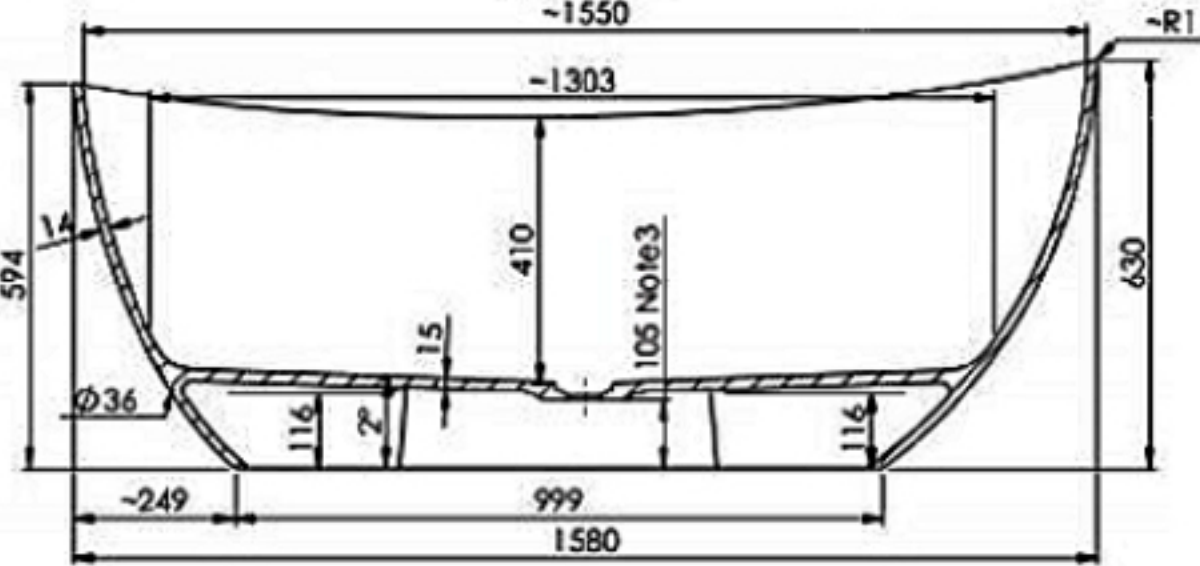
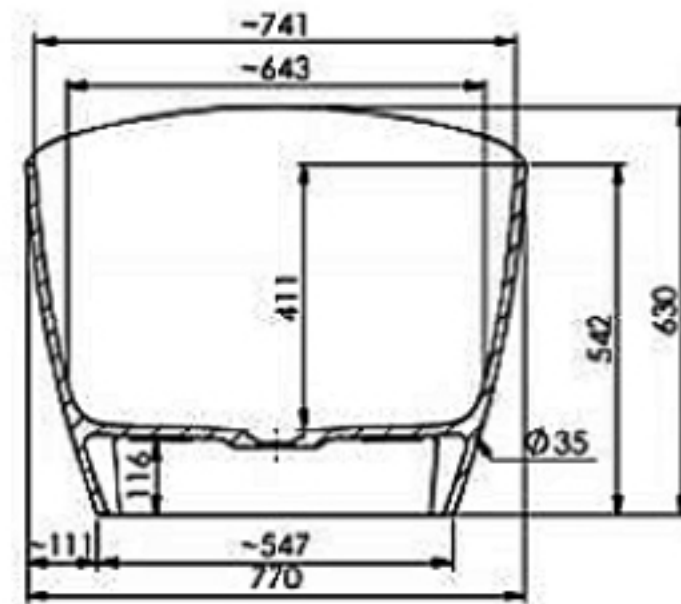


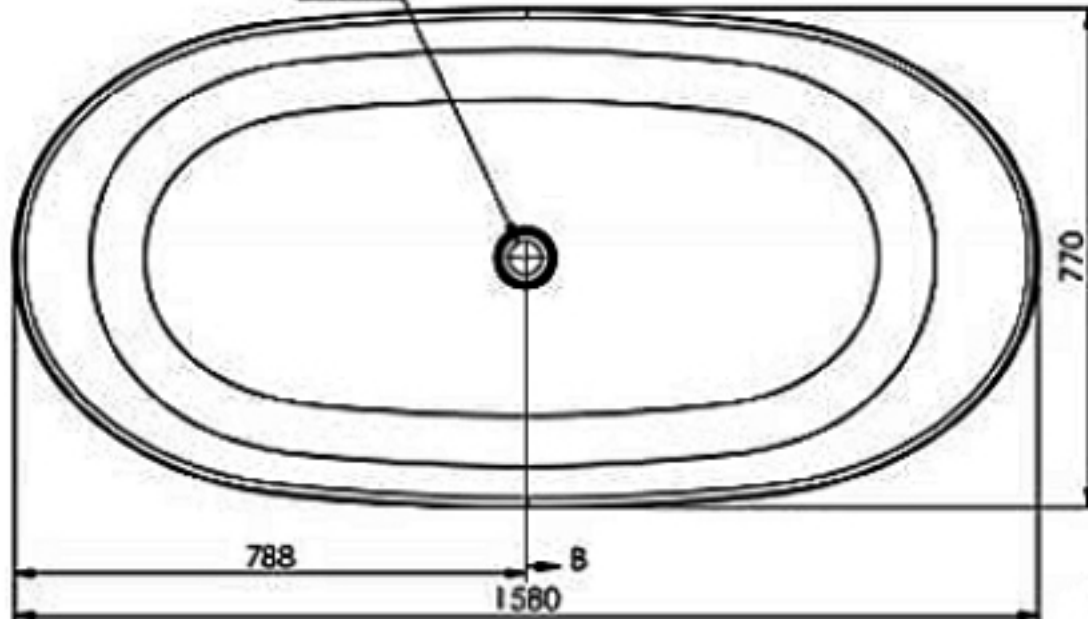
A-A (1 : 10)
~1550



B-B (1 : 10)



B



A